

УСИЛИТЕЛЬ ARL-5022-DIM

- 1 канал
- 12/24 В
- 300/600 Вт



1. ОСНОВНЫЕ СВЕДЕНИЯ

- 1.1. Одноканальный усилитель используется совместно с DIM-контроллерами и предназначен для управления светодиодной лентой или другими светодиодными источниками света с постоянным напряжением 12-24 В и поддерживающими управление ШИМ (PWM).
- 1.2. Применяется в случаях, когда мощности контроллера недостаточно для подключения необходимого количества светодиодной ленты.
- 1.3. Пригоден для эксплуатации внутри помещений.
- 1.4. Совместим со всеми PWM- (ШИМ) контроллерами и диммерами для светодиодных лент с напряжением питания 12-24 В.

2. ОСНОВНЫЕ ТЕХНИЧЕСКИЕ ХАРАКТЕРИСТИКИ

Входное напряжение питания	DC 12-24 В
Выходное напряжение	DC 12-24 В, ШИМ
Количество каналов	1 канал
Максимальный выходной ток	2.5 А
Максимальная суммарная мощность нагрузки	300 Вт (12 В), 600 Вт (24 В)
Схема подключения нагрузки	Общий анод
Степень пылевлагозащиты	IP20
Температура окружающей среды	-20... +45°C*
Габаритные размеры	127×41×32 мм
Сечение провода под монтаж, кв.мм	0.5-2.5

* без возникновения условий образования конденсата.

3. УСТАНОВКА, ПОДКЛЮЧЕНИЕ И УПРАВЛЕНИЕ

ВНИМАНИЕ!

Во избежание поражения электрическим током, перед началом всех работ отключите электропитание. Все работы должны проводиться только квалифицированным специалистом.

- **Рекомендуем производить предварительное подключение всех модулей и их настройку до финальной установки/монтажа устройств.**
- **Для дальнейшего обслуживания и ремонта монтаж производить в легкодоступном месте.**

- 3.1. Извлеките усилитель из упаковки и убедитесь в отсутствии механических повреждений.
- 3.2. Закрепите усилитель в месте установки.
- 3.3. Подключите светодиодную ленту к выходу усилителя согласно приведенной схеме, соблюдая полярность и порядок подключения проводов.

Внешняя нефиксируемая кнопка управления

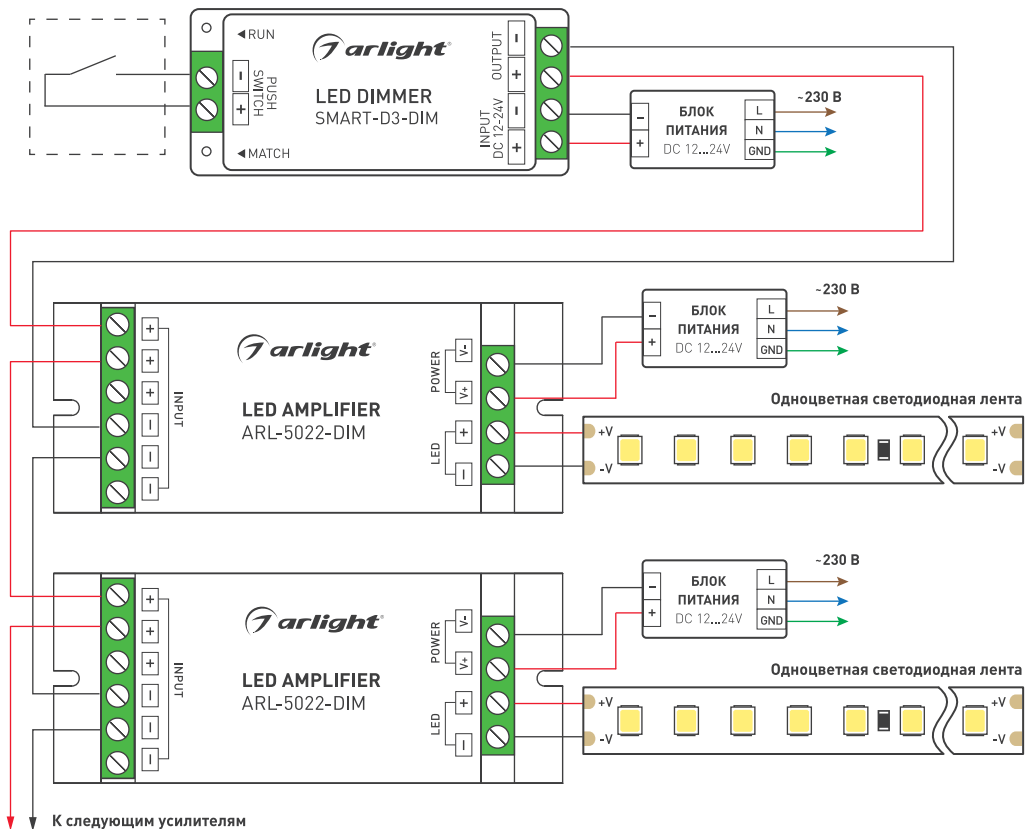


Рисунок 1. Схема подключения усилителя



ВНИМАНИЕ!

- Мощность блока питания должна быть на 20–30% больше, чем суммарная мощность подключаемой нагрузки.
- Расположение контактов на ленте и цвета проводов могут отличаться от показанных на схемах. При подключении ориентируйтесь на маркировку контактов на ленте.
- Сечение проводников подбирайте по величине тока, протекающего через провода. Недостаточное сечение проводников может привести к их сильному нагреву. Для надежной фиксации в клеммах усилителя сечение проводов должно быть не менее 0,5 мм².

- 3.4. Подключите к входу усилителя INPUT (вход ШИМ сигнала) провода от выхода контроллера согласно приведенной схеме.
- 3.5. Убедитесь, что выходное напряжение используемого блока питания соответствует напряжению питания усилителя и светодиодной ленты.
- 3.6. Подключите провода от выхода источника питания к входу питания усилителя POWER12-24VDC, соблюдая полярность.
- 3.7. Проверьте подключение остального оборудования системы, убедитесь, что схема собрана правильно и провода нигде не замыкаются.
- 3.8. Подключите блок питания к электросети.
- 3.9. Включите питание.

4. ОБЯЗАТЕЛЬНЫЕ ТРЕБОВАНИЯ И РЕКОМЕНДАЦИИ ПО ЭКСПЛУАТАЦИИ

- 4.1. Соблюдайте условия эксплуатации оборудования:
 - эксплуатация только внутри помещений;
 - температура окружающего воздуха -20... +45 °C;
 - относительная влажность воздуха не более 90% при +20 °C, без конденсации влаги;
 - отсутствие в воздухе паров и примесей агрессивных веществ (кислот, щелочей и пр.).



- 4.2. Устанавливайте оборудование в хорошо проветриваемом месте. Не устанавливайте устройство в закрытые места, например, книжную полку или подобные.
- 4.3. Не допускается установка вблизи нагревательных приборов или горячих поверхностей.
- 4.4. Температура устройства во время работы не должна превышать +60 °С. При более высокой температуре используйте принудительную вентиляцию или уменьшите мощность нагрузки.
- 4.5. При выборе места установки оборудования предусмотрите возможность его обслуживания. Не устанавливайте устройства в местах, доступ к которым будет впоследствии невозможен.
- 4.6. Соблюдайте полярность подключения и соответствие проводов и клемм «фаза», «ноль» и «заземление» для всего оборудования.
- 4.7. Для питания усилителя используйте источник напряжения с выпрямленным стабилизированным выходным напряжением. Убедитесь, что напряжение и мощность блока питания соответствуют подключаемой ленте.
- 4.8. Не допускается производить любые соединения или разъединения контактов при включенном питании оборудования.
- 4.9. Перед включением убедитесь, что схема собрана правильно, соединения выполнены надежно, замыкания отсутствуют. Замыкание в проводах может привести к отказу оборудования.
- 4.10. Периодически проводите осмотр соединений и протяжку клемм. Не допускается эксплуатация изделия с поврежденными клеммами.
- 4.11. Возможные неисправности и методы их устранения:

Неисправность	Причина неисправности	Метод устранения
Лента не светится	Нет контакта в соединениях	Проверьте все подключения
	Неправильная полярность подключения	Подключите оборудование, соблюдая полярность
	Неисправен блок питания	Замените блок питания
При включении светодиодная лента мигает.	Блок питания находится в защитном режиме по перегрузке.	Замените блок питания на более мощный или уменьшите нагрузку, устраните замыкание в проводах.
При выключении ленты с пульта или панели лента не гаснет или гаснет не полностью.	Пробой выходных ключей в результате замыкания в проводах.	Устраните замыкание, замените усилитель. Данная неисправность не рассматривается как гарантийный случай.