



Электронная документация

## АЛЮМИНИЕВЫЙ ПРОФИЛЬ

### TK-F-2000 (СТ) ANOD

#### ОПИСАНИЕ

- Установка в паз — 16 мм.
- Хороший теплоотвод. Простая установка.
- Стандартная длина — 2 м. По заказу — 1 м.

#### ПРИМЕНЕНИЕ

- Для использования внутри помещений.
- Для светодиодных лент шириной до 10 мм.



10 мм




Встраиваемый

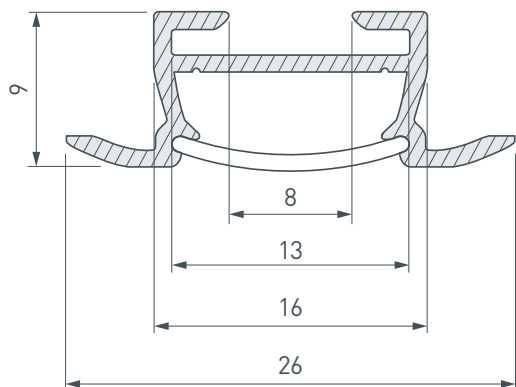


Серебристый

#### ПАРАМЕТРЫ

Артикул	<b>016936</b>
Модель	<b>TK-F-2000 (СТ) ANOD</b>
Цвет	 <b>серебристый</b>
Покрытие	<b>анодированное</b>
Форма (сечение)	<b>прямоугольный</b>
Назначение	<b>универсальный</b>
Размеры профиля	<b>2000×26×9 мм</b>
Ширина площадки для лент	<b>10 мм</b>

# ЧЕРТЕЖ



# РУКОВОДСТВО ПО МОНТАЖУ ПРОФИЛЯ

Необходимые компоненты

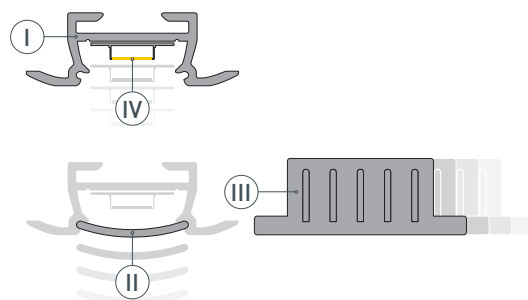
Ⓘ Профиль

ⓓ Заглушка

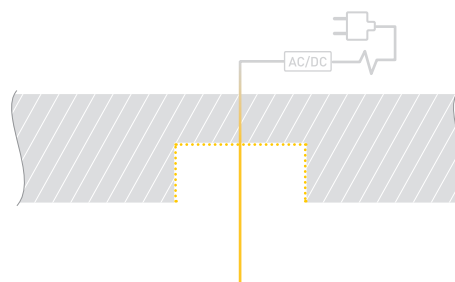
Ⓜ Экран

ⓓ Светодиодная лента

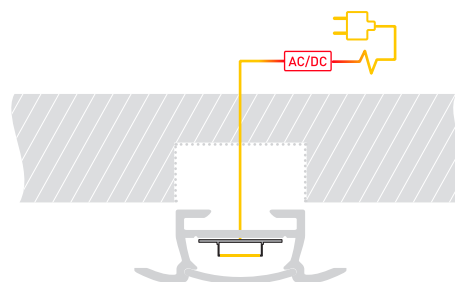
- 1** / Установите светодиодную ленту **ⓓ** в профиль **Ⓘ**, затем установите экран **Ⓜ** и заглушки **ⓓ**.



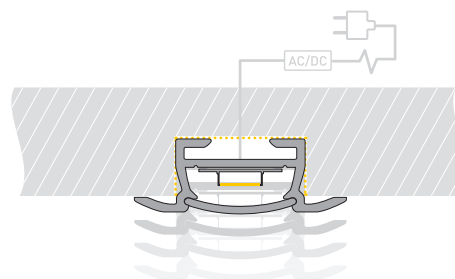
- 2** / Подготовьте паз для установки, выведите кабель от блока питания для светодиодной ленты. Нанесите в паз слой клея.



- 3** / Соедините кабели питания светодиодной ленты.



- 4** / Установите профиль в подготовленный паз. При необходимости удалите излишки клея.



## СОПУТСТВУЮЩИЕ ТОВАРЫ И АКСЕССУАРЫ

Приобретаются отдельно

Экран



**016955**  
Матовый СТ для профиля Т

Заглушка



**016951**  
ЕСТК для профиля ТК-F

Пружинный держатель



**016025**  
Для PHS-3X-F

Лента



**020393**  
RT 2-5000 24V Warm3000  
2x (2835, 600 LED, PRO)